

The logo for intersider features the word "intersider" in a bold, blue, sans-serif font. The letters "i", "n", "t", "e", "r", "s", "i", "d", "e", and "r" are positioned on a yellow horizontal bar that has a 3D effect, appearing to pass through a yellow sphere with a gradient from orange to yellow. The sphere is positioned behind the letters "s", "i", and "d".

intersider

Intersider GmbH
Neelandstraße 41
49716 Meppen
Telefon: (0 59 31) 88 39 0
Telefax: (0 59 31) 88 39 10
team@intersider.de
www.intersider.de

Anwender-Handbuch

P310C & P310F



**Card
Printer
Solutions**

Anwenderhandbuch Nr. 980261-031

Rev. C

VORWORT

Dieses Handbuch enthält Informationen zur Installation und Bedienung der Kartendrucker der P310 Serien von Zebra Technologies Corporation in Camarillo, Kalifornien.

ZUSTIMMUNG FÜR MATERIALRÜCKSENDUNG (RMA)

Vor Rücksendung irgendeines Geräts an Zebra Technologies Corporation wegen Garantie- oder Außergarantiereparatur setzen Sie sich bitte mit der Reparaturabteilung in Verbindung, um eine Genehmigungsnummer zur Materialrücksendung (RMA-Nummer) zu erhalten. Paketen Sie das Gerät in die Originalverpackung ein und schreiben Sie Ihre RMA-Nummer deutlich auf die Verpackung. Schicken Sie das Gerät ausreichend frankiert an eine der folgenden Anschriften:

Für USA und Lateinamerika :
Zebra Technologies Corporation
Card Imaging Division
1001 Flynn Road
Camarillo, CA. 93021-8706.USA
Telefon : +1(805)579-1800
Fax : +1(805)579-1808
Kostenlose Nummer in den USA: (800) 452-4056

Für Europa, Asien und Pazifik :
Zebra Technologies Corporation
Card Imaging Division
Zone Industrielle, Rue d'Amsterdam
44370 Varades (France)
Telefon : +33(0)240 097 070
Fax : +33(0)240 834 745

COPYRIGHTVERMERK

Die in diesem Dokument enthaltenen Informationen sind Eigentum von Zebra Technologies Corporation. Dieses Dokument und die darin enthaltenen Informationen stehen unter Copyright bei Zebra Technologies Corporation und dürfen ohne schriftliche Zustimmung von Zebra weder insgesamt noch teilweise vervielfältigt werden. Obwohl alle Anstrengungen gemacht werden, um die enthaltenen Informationen auf dem neuesten Stand zum Erscheinungsdatum zu erhalten, kann keine Gewährleistung gegeben werden, dass dieses Dokument fehlerfrei ist und mit irgendeiner Spezifikation übereinstimmt. Zebra behält sich das Recht vor, Änderungen zum Zwecke der Produktverbesserung jederzeit vorzunehmen.

HANDELSMARKEN

P310 ist eine Dienstmarke von Zebra Technologies Corporation. Windows und MS.DOS sind eingetragene Handelsmarken von Microsoft Corp. Alle weiteren Handelsmarken bzw. eingetragenen Handelsmarken sind Marken ihrer jeweiligen Besitzer.

PRODUKTGARANTIEERKLÄRUNG

LASSEN SIE SICH REGISTRIEREN !

Drucker

Alle Zebra Kartendrucker sind für eine Dauer von zwölf (12) Monaten ab Kaufdatum gegen Materiel- bzw. Fabrikationsfehler garantiert. Zur Gültigkeit der Garantiedauer ist der Kauf- oder Lieferdatumsnachweis erforderlich. Die Garantie verfällt, falls das Gerät verändert, unsachgemäß installiert oder benutzt, durch Unfall oder Nachlässigkeit beschädigt wird oder falls Ersatzteile durch den Benutzer nicht sachgemäß eingebaut bzw. ausgetauscht werden.

Hinweis: Zurückgesandte Produkte sind in der Originalverpackung bzw. in einem ähnlichen Pack- und Versandbehälter zu verpacken. Sollte das Gerät nicht so verpackt sein oder falls Transportschäden offensichtlich sind, wird das Gerät zur Garantiereparatur nicht angenommen. Die Kosten für den Rückversand an den Kunden auf dem Landweg innerhalb des Kontinentalgebiets der Vereinigten Staaten werden von Zebra übernommen. In den anderen Fällen zahlt Zebra den Transport bis zum nächstgelegenen Flughafen, der Kunde trägt die Zolllkosten, Gebühren, Steuer und Frachtkosten vom Flughafen bis zum Bestimmungsort. Sollte Zebra feststellen, dass das zur Garantiereparatur bzw. -austausch zurückgesandte Produkt nicht wie angegeben defekt ist, trägt der Kunde alle entstehenden Kosten für Handhabung und Transport.

Druckköpfe

Da der Druckkopfverschleiß zum normalen Betrieb gehört, ist der Originaldruckkopf für zwölf (12) Monate garantiert. Die Garantiezeit beginnt mit dem Kaufdatum.

Zur Inanspruchnahme dieser Garantie ist der Druckkopf an das Werk bzw. ein zugelassenes Servicecenter zurückzusenden. Kunden brauchen zur Inanspruchnahme der Garantie keine Zebra Zubehörteile (Medien und/oder Bänder) zu kaufen. Sollte jedoch festgestellt werden, dass die Benutzung von fabrikatsfremden Zubehörteilen für irgendwelche Defekte am Druckkopf, für welchen die Garantie in Anspruch genommen wird, verantwortlich sind, haftet der Benutzer für die zur Reparatur des Defektes notwendigen Labor- und Materialkosten von Zebra. Die Garantie verfällt, falls der Druckkopf physisch verschlissen oder defekt ist; dies gilt auch, falls festgestellt wird, dass ein Defekt des Thermodruckkopfs, für welchen die Garantie in Anspruch genommen wird, auf Grund der Nichteinhaltung des in die Bedienungsanleitung aufgelisteten Vorbeugungswartungsplans entstanden ist.

Ersatzteile

Alle Ersatzteile, Wartungskits, optionalen Kits und Zubehörteile sind für 90 Tage ab Kaufdatum als frei von Material- und Fertigungsfehlern garantiert (außer wenn Anderes vermerkt ist). Diese Garantie verfällt, falls der entsprechende Gegenstand verändert, unsachgemäß installiert bzw. benutzt oder durch Unfall bzw. Nachlässigkeit beschädigt wird.

KONFORMITÄTSERKLÄRUNG



EU - Richtlinien		Konformität mit den Normen:	
89/336/EWG geändert durch 92/31/EWG und 93/68/EWG	EMC Richtlinie	EN 55022-B	RF-Ausstoßkontrolle
	EMC Richtlinie	EN 500082-1, 1992	Unempfindlichkeit gegen elektromagnetische Störungen
73/23/EWG geändert durch 93/68/EWG	Richtlinie zur Niederspannung	EN 60950	Produktsicherheit



Modell: P310 entspricht den folgenden Daten :

**FCC Teil 15, Absatz A, Abschnitt 15.107(a) und Abschnitt 15.109(a)
Digitalgerät der Klasse A**

Zusatzinformation:

Dieses Gerät entspricht dem Teil 15 der FCC Normen. Der Betrieb unterliegt beiden folgenden Bedingungen: (1) Dieses Gerät darf keine schädliche Interferenz verursachen und (2) dieses Gerät muss jede empfangene Interferenz vertragen, einschließlich solcher, die eine Fehlfunktion verursachen könnten.

Hinweis:

Dieses Gerät wurde geprüft und es entspricht den Grenzwerten für Digitalgeräten der Klasse A gemäß Teil 15 der FCC Richtlinien. Diese Grenzwerte reichen zum Schutz gegen schädliche Störungen aus, wenn das Gerät in Verkaufsräumen betrieben wird. Dieses Gerät erzeugt, verwendet und kann Radiofrequenz-Energie ausstrahlen und somit schädliche Störungen in Funkkommunikationen erzeugen, falls es nicht gemäß dem Bedienungshandbuch installiert bzw. benutzt wird. Der Betrieb dieses Gerätes in Wohnbereichen kann schädliche Störungen verursachen, in diesem Fall hat der Betreiber auf eigene Kosten die Störungen zu beseitigen.

VERMERK FÜR DIE KANADISCHE INDUSTRIE

Dieses Gerät erfüllt die Anforderungen der Kanada-Industrienorm ICS-003 Klasse A.

EINLEITUNG

Zur Wahl des Kunststoffkartendruckers Zebra P310 gratulieren wir Ihnen.

Dieser Drucker produziert ideale Karten zur Personenidentifikation, Zugangskontrolle, für Besucher, Mitglieder, Promotion und Gepäck, Namensschilder und Hängeschilder.

Dieses Handbuch ermöglicht Ihnen einen schnellen Einstieg in die Betriebsfunktionen Ihres neuen Kartendruckers.

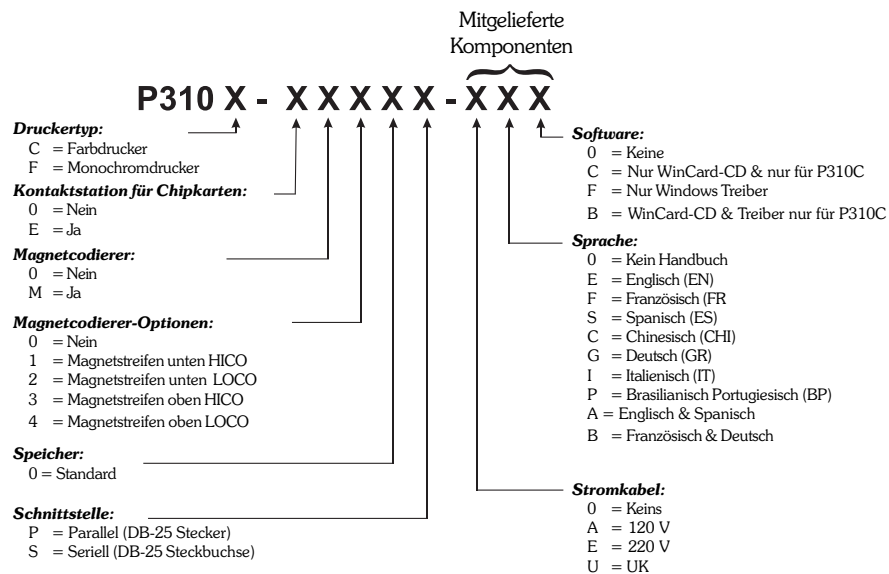
Druckermodelle P310

Die Zebra-Produktnummer ist genau aufgeschlüsselt:

Zur Hilfe geben wir Ihnen nachstehend eine schnelle Erläuterung der Bedeutung der Nummerierung und Buchstabencodierung der Zebra Kartendrucker-Serien.

Zebra-Kartendrucker der Serie P310C verwenden als Drucktechnik die Farbtionsublimation und den Thermotransfer von Harzfarben. Die Modellnummern enthalten Kennungen zur Angabe der mitgelieferten Optionen nach unterstehender Buchstabenkonvention.

Zebra Drucker der Serie P310F verwenden Harz-Thermotransfertechnik. Die Modellnummern enthalten Kennzeichnungen zur Angabe der mitgelieferten Optionen nach untenstehender Buchstabenkonvention.



SYMBOLE

Verschiedene Symbole in diesem Handbuch heben wichtige Informationen hervor und haben folgende Bedeutung:



Wichtige allgemeine Informationen.



Mechanische Gefahren, z.B. verbunden mit beweglichen Teilen, welche Schäden am Gerät oder Körperverletzungen verursachen könnten.



Elektrische Gefahren, z.B. freistehender Spannungspunkt, welche einen elektrischen Schlag und Körperverletzung verursachen können.



Kennzeichnet einen Bereich mit elektrostatischer Entladung (ESE), die zur Beschädigung von Bauelementen führen kann. Benutzen Sie ein Handgelenkband zur Erdung.



Gefahr durch hohe Temperatur, welche zur Verbrennung führen kann.



Kartendrucker durch möglichst kurzzeitig offene Haube sauber halten.

Inhaltsverzeichnis

SYMBOLE	vii
<hr/>	
ERSTE SCHRITTE	1
AUSPACKEN IHRES KARTENDRUCKERS	1
ANZEIGEN UND KONTROLL-LAMPEN	3
DRUCKER INSTALLATION	4
<hr/>	
FUNKTIONSWEISE	5
FUNKTIONEN DES P310 KARTENDRUCKERS	5
FARBÄNDER EINLEGEN	6
KARTEN LADEN	8
KARTEN EINZELN LADEN	10
KARTENMAGAZIN AUSBAUEN	11
DRUCKEN EINER TESTKARTE	12
<hr/>	
DRUCKEN EINER MUSTERKARTE	13
<hr/>	
REINIGEN	17
REINIGUNGSSYSTEM	18
REINIGEN DES DRUCKKOPFES	19
KARTENREINIGUNGSPATRONE	20
<hr/>	
FEHLERSUCHE	23
<hr/>	
TECHNISCHE DATEN	27
<hr/>	
ANHANG A - CODIERSYSTEM FÜR MAGNETKARTEN	31
<hr/>	
ANHANG B - KONTAKTSTATION FÜR CHIPKARTEN	33
EINLEITUNG	33
<hr/>	
ANHANG C - ZUBEHÖR UND KLEINTEILE	35
FARBÄNDER	35
KARTEN	36
KLEINTEILE	37

1

ERSTE SCHRITTE

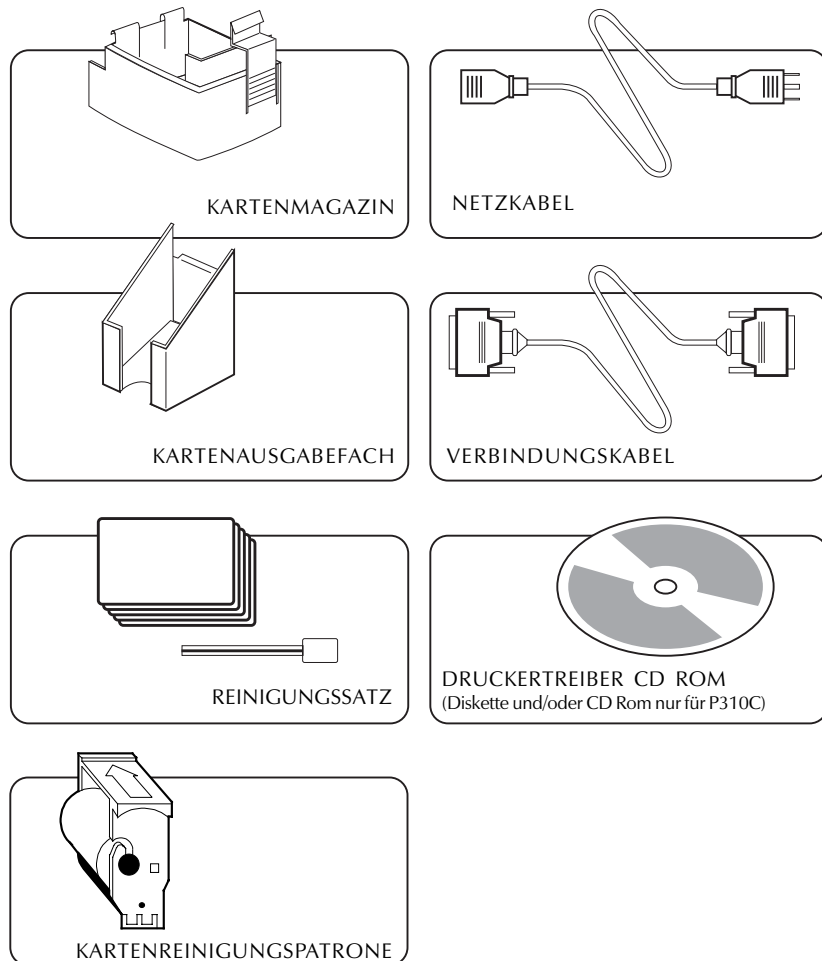
AUSPACKEN IHRES KARTENDRUCKERS

Ihr P310 Drucker ist in einem Karton und in einem antistatischen Beutel verpackt. Bewahren Sie das Verpackungsmaterial auf, falls Sie den Drucker transportieren oder zurückschicken müssen.

Beim Auspacken prüfen Sie den Karton und vergewissern Sie sich, dass kein Schaden beim Transport aufgetreten ist.

Zum einwandfreien Betrieb und Lagerung des Druckers stellen Sie sicher, dass die Umgebung rein und nahezu staubfrei ist.

Prüfen Sie bitte, ob folgende Teile mit Ihrem P310 Drucker mitgeliefert wurden:

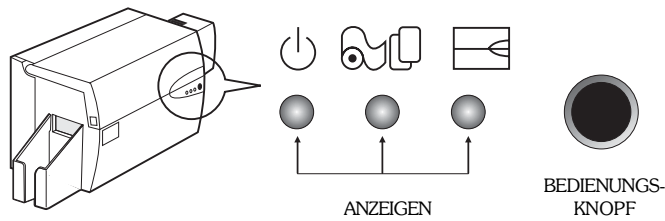


Sollte ein Teil fehlen, setzen Sie sich mit Ihrem Händler in Verbindung.

Für Nachbestellungen siehe Anhang C in diesem Handbuch.

Anzeigen und Kontroll-Lampen



Ihr P310 Drucker besitzt auf der Vorderseite drei Statusanzeigen und einen Bedienungsknopf sowie einen Netzschalter auf der Rückseite.



ANZEIGEN (grün, amberfarbig und rot) dienen dazu, die Druckertätigkeit durch Leuchten oder Blinken anzuzeigen. Siehe untenstehende Tabelle:

ANZEIGE	LEUCHTEN	BLINKEN
	NETZ AN	DRUCKVORGANG
	KARTEN EINLEGEN	FARBAND WECHSELN
	DRUCKERWARNUNG SIEHE KAPITEL FEHLERSUCHE	CODIERER- WARNUNG SIEHE KAPITEL FEHLERSUCHE

WEITERE WARNZEICHEN

	AMBERFARBIGE UND ROTE LAMPEN BLINKEN	DRUCKERREINIGUNG ERFORDERLICH
	ALLE LAMPEN BLINKEN	DRUCKKOPF IM ABKÜHLMODUS DER DRUCK WIRD GLEICH DANACH FORTGESETZT

BEDIENUNGS-KNOPF Dieser Druckknopf hat folgende Funktionen:



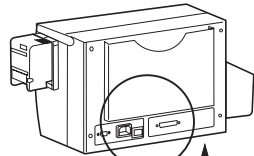
- FEHLER QUITTIEREN
- REINIGUNGSPROZESS EINLEITEN
SIEHE KAPITEL 4
- TESTKARTE DRUCKEN
SIEHE KAPITEL 2

Drucker- Installation

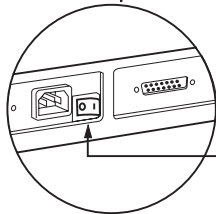
Die nachstehenden Anweisungen sollen Ihnen bei der Installation Ihres P310 Druckers helfen.



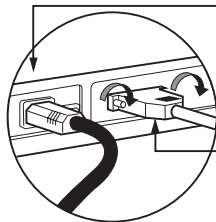
ACHTUNG : Der P310 Drucker erfordert eine Netzspannung von 110~220 Volt, 60~50 Hz bei 680 ~ 280 mA. Die Stromleitung sollte mittels eines Trennschutzschalters (Sicherungsautomat) oder ähnlichem mit 16 A oder weniger abgesichert sein. Benutzen Sie niemals den Drucker in Räumen, in welchen Feuchtigkeit entstehen kann. Dies könnte zu Personenverletzung durch Stromschlag führen. Die elektrische Sicherheit des Druckers basiert auf der Zuverlässigkeit der Hauptstromquelle.



1. Stellen Sie den Drucker an einem von allen Seiten leicht zugänglichen Standort auf. Der Drucker sollte niemals auf der Seite oder auf dem Kopf liegend bedient werden.



2. Stellen Sie den Stromschalter auf OFF (0).



3. Stecken Sie das Netzkabel in die Netzbuchse und verbinden Sie es an einer geerdeten Steckdose mit der richtigen Spannung.

4. Schließen und sichern Sie das Schnittstellenkabel an den Drucker und an den Computer an.

5. Schalten Sie den Drucker ein.

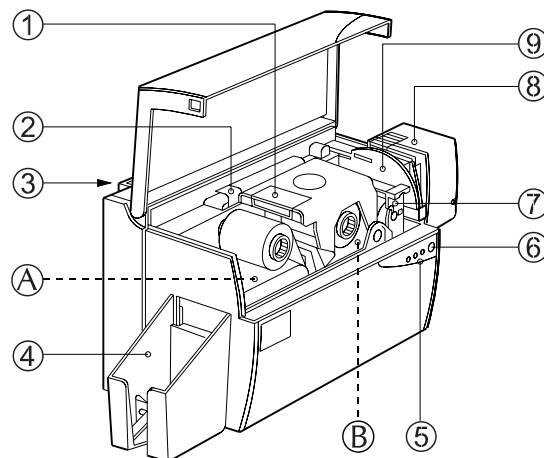


ACHTUNG: Ungesicherte Steckverbindungen können zu einem intermittenten bzw. unvorhersehbaren Betrieb führen.

Ein beschädigtes Netzkabel muss durch einen exakt gleichen Typ ersetzt werden.

2 BEDIENUNG

Funktionen des P310 Druckers Nachstehend sind die Funktionselemente Ihres P310 Druckers abgebildet.



ANMERKUNG: Alle blauen Elemente im Drucker können vom Benutzer betätigt werden.

STANDARDELEMENTE

1. Druckkopf
2. Druckkopf-Entriegelungshebel
3. Aufbewahrungsfach für Handbuch
4. Kartenausgabefach

OPTIONSELEMENTE

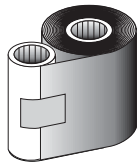
- A. Magnetcodierungsstation
- B. Kontaktstation für Chipkarten
- 5. Statusanzeigen
- 6. Bedienungsknopf
- 7. Karten-Reinigungspatronen
- 8. Kartenmagazin
- 9. Kontrollhebel für Kartenstärke

FARBBÄNDER EINSETZEN

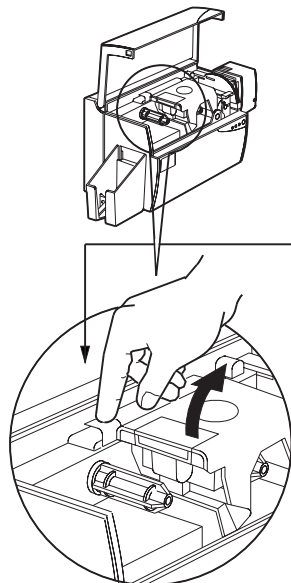
Der P310 Drucker benötigt speziell empfohlene Bänder (siehe Anhang C). Ihr P310C Drucker verwendet ausschließlich Farbsublimations- und Thermotransferbänder, Ihr P310F Drucker nur Monochrombänder. Für eine optimale Druckleistung und Druckerlebensdauer (Druckkopf) verwenden Sie stets die von uns empfohlenen Bänder.



BERÜHREN SIE NIEMALS den Druckkopf oder die auf dem Druckkopfwagen befindlichen elektrischen Bauelemente. Elektrostatische Entladung vom menschlichen Körper oder anderen Oberflächen können den Druckkopf und andere in diesem Gerät verwendeten elektronischen Bauelemente beschädigen.

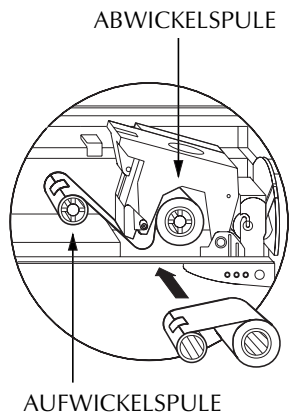


← 1. Farbband auspacken.

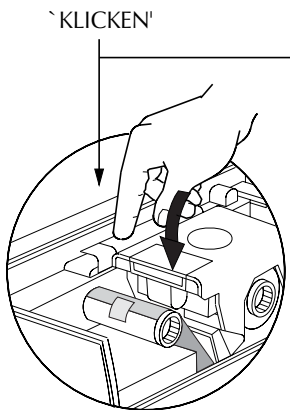


2. Abdeckung öffnen und Druckkopf-
Entriegelungshebel lösen, um den
Druckkopfwagen zu öffnen.
Der Druckkopfwagen springt auf.

Weiter nächste Seite



← **3.** Setzen Sie das Band auf die Aufwickelspule (unter dem Druckkopfswagen) und den leeren Kern (mit befestigtem Band) auf die Abwickelspule. Achten Sie darauf, dass das Band oben an die Abwicklungsachse geführt und von oben auf die Aufwickelspule abgewickelt wird.



4. Drücken Sie den Druckkopfverriegelungshebel bis ein 'Klick' die nach unten verriegelte Position signalisiert.

5. Schließen Sie die Haube.

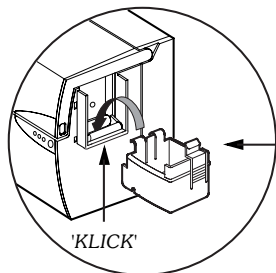


Bitte beachten Sie, dass das Band nur beim P310C automatisch justiert wird, wenn der Druckkopfhebel nach unten einrastet.

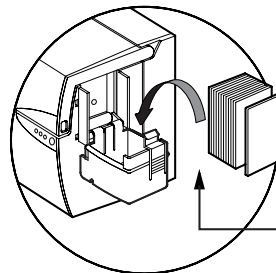
Beim P310F wird das Band nicht justiert.

KARTEN LADEN Zum Laden, Drucken und Sammeln der Karten hat der P420 folgende Elemente:

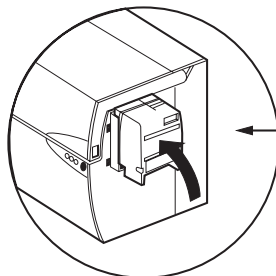
A - KARTENMAGAZIN



1. Setzen Sie das Magazin wie dargestellt auf den Drucker und lassen Sie es nach unten einrasten.



2. Legen Sie die Karten in das Magazin.*



3. Schließen Sie das Magazin.*

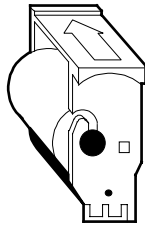


Biegen Sie NICHT die Karten oder berühren Sie nicht die Druckflächen, dadurch wird die Druckqualität vermindert. Die Oberfläche der Karten muss sauber und staubfrei bleiben. Lagern Sie die Karten stets in einem geschlossenen Behälter. Idealerweise sollten die Karten so bald wie möglich benutzt werden. Sollten Karten aneinander haften, trennen Sie sie vorsichtig.

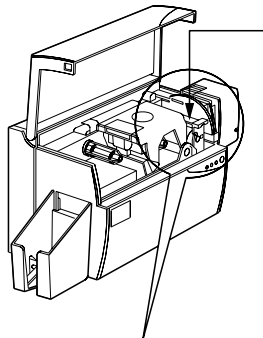
* Siehe Kapitel 6, Technische Daten, für nähere Angaben zu den Karten.

B - INSTALLATION DER KARTENREINIGUNGSPATRONE

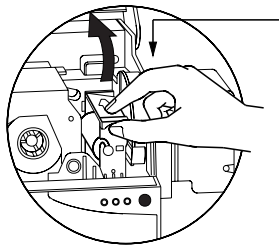
Diese Patrone dient der Reinigung der in den Drucker einlaufenden Karten.



1. Kartenreinigungspatrone auspacken.
Selbstklebende Schutzfolie von der Spule abziehen.



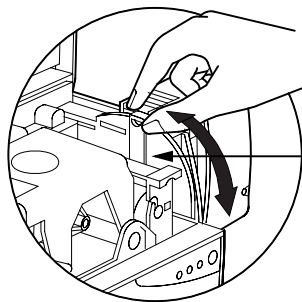
2. Druckerhaube öffnen und den gelben Markierungsstreifen von der Einbaustelle der Reinigungspatrone abnehmen.



3. Achten Sie darauf, dass der oben an der Patrone angebrachte Pfeil zur Rückwand des Druckers ausgerichtet ist.
Patrone in den im Drucker befindlichen Schlitz einhaken und nach unten kippen.
Patrone an ihrer Stelle verriegeln.

C - EINSTELLHEBEL FÜR KARTENSTÄRKE

Dieses Element wird vom Benutzer betätigt, um zu verhindern, dass mehr als eine Karte gleichzeitig in den Drucker einläuft und so einen Stau verursacht.



Haube öffnen und den Hebel auf die richtige Position justieren. Diesen Vorgang bei unterschiedlicher Kartenstärke wiederholen. Werkmäßig ist der Hebel auf eine Kartenstärke von 30 mil (0,762mm) eingestellt. Siehe nachstehendes Diagramm:

Kartenstärke:

A - 60 mil (1.524mm) bis 50 mil (1.27mm)

B - 40 mil (1.016mm)

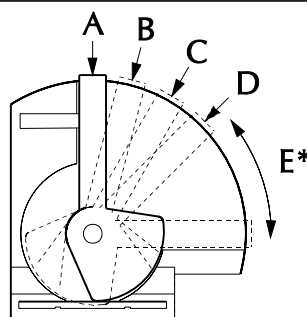
C - 30 mil (0.762mm)

D - 20 mil (0.508mm)

E* - weniger als 20 mil (0.508mm)

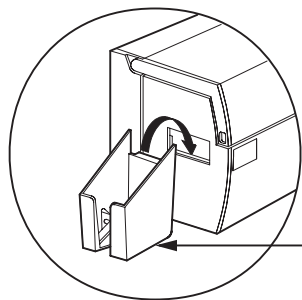
* Fangen Sie bei der untersten Position an und stellen Sie zur Anpassung an die Kartenstärke den Hebel nach oben.

Für andere Kartenstärken beginnen Sie mit dem Hebel auf der untersten Position und verstellen Sie ihn nach oben, bis die Karten einlaufen.



D - KARTENAUSGABEFACH

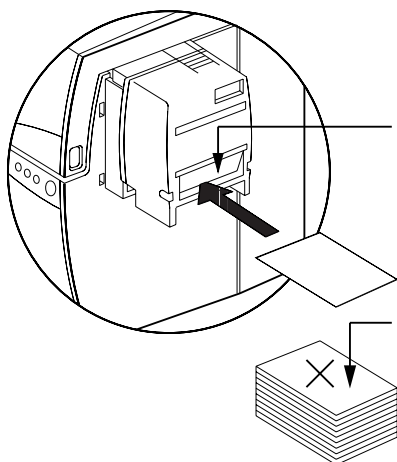
Hier werden die gedruckten Karten gesammelt.



Zum Montieren des Kartenausgabefachs haken Sie es über der unteren Kante der Kartenauslauföffnung ein.

KARTEN EINZELN LADEN

Seitlich vom Kartenmagazin befindet sich ein Schlitz zum Einlegen einer einzelnen Karte. Die Reinigungskarten werden manuell durch diesen Schlitz eingeschoben. Das Kartenmagazin muss leer sein, damit das manuelle Einlegen korrekt funktioniert.

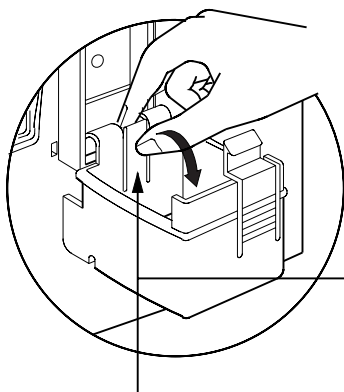


Zum Drucken einer einzelnen Karte führen Sie die Karten durch den Schlitz auf der Seite des Magazins ein.

Niemals mehr als eine Karte gleichzeitig eingeben.

KARTENMAGAZIN AUSBAUEN

Vor Einpacken des Druckers für den Versand Kartenmagazin ausbauen.



Zum Ausbau Haken rückwärts ziehen und Magazin anheben.

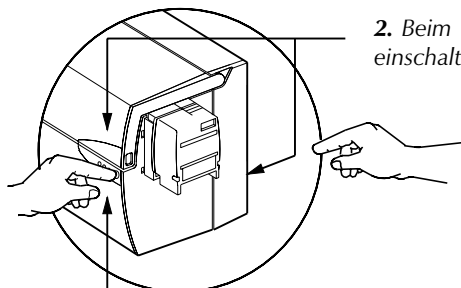
HAKEN

DRUCKEN EINER TESTKARTE

Wenn Band und Karten geladen sind, ist Ihr P310 Drucker betriebsbereit. Um den Druckerbetrieb zu testen, müssen Sie eine Testkarte drucken.

1. Druckernetzschalter auf AUS (0) stellen.

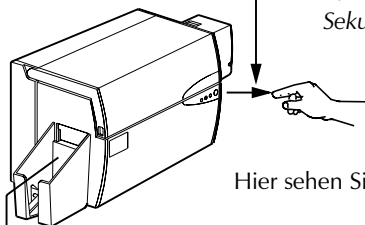
2. Beim Drücken des Bedienungsknopfs Drucker einschalten. Die grüne Anzeige leuchtet.



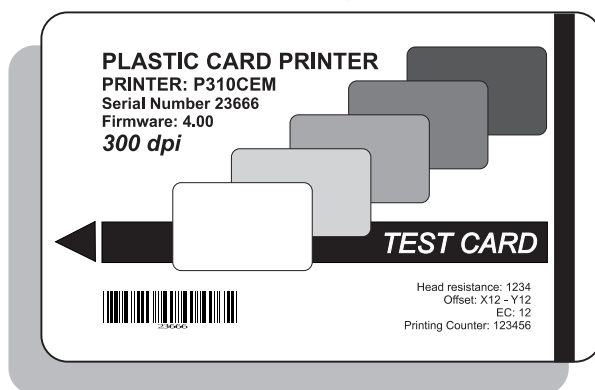
3. Druckknopf gedrückt halten, bis die Anzeige zu blinken beginnt.



4. Druckknopf loslassen und nach einigen Sekunden wird eine Testkarte gedruckt.



Hier sehen Sie ein Beispiel für eine Testkarte



3

DRUCKEN EINER EINFACHEN MUSTERKARTE

Zum Drucken mit dem P310 benötigen Sie den Windows-Druckertreiber, Ihre Windowsanwendung zur Gestaltung/Ausgabe von Karten oder die Druckerschnittstelle für zu programmierende Druckerbefehle.

Der P310 Kartendrucker kann mit allen Windows 95/98 und Windows NT 4.0 Anwendungen, welche die mitgelieferten Druckertreiber benutzen, verwendet werden.

Dieses Kapitel enthält Hinweise über den Druck einer Musterkarte in Farbe (mit dem 5-Streifen Farbband YMCKO) für den P310C und monochrom für den P310F sowie über den Windows-Druckertreiber.



Bevor Sie Update-Versionen Ihres Druckertreibers installieren, löschen Sie immer die vorherige Treiberversion von Ihrem Computer.

A. Zur Installation des P310 Druckertreibers unter Windows 95/98 verfahren Sie wie folgt:

WICHTIGER HINWEIS:

STELLEN SIE SICHER, DASS DER DRUCKERPORT IHRES PC IM STANDARDMODUS EINGESTELLT IST UND DASS SIE ALLE FRÜHEREN VERSIONEN DES DRUCKERTREIBERS GELÖSCHT HABEN. FALLS SIE IRGENDWELCHE ZWEIFEL HABEN, FRAGEN SIE IHRE EDV-ABTEILUNG.

Als Installationslaufwerk mit dem Drucker als Einzelplatzdrucker wird das Diskettenlaufwerk 'A' oder die CD Rom verwendet.

- Starten Sie Ihren Computer und anschließend Windows.
- Schieben Sie Ihre 'Zebra Software' in das Laufwerk 'A' oder in das CD Laufwerk.
- Unter Windows klicken Sie auf **Start**, wählen Sie **Einstellungen** und danach **Drucker**.
- Doppelklicken Sie auf das Symbol **Neuer Drucker** und danach auf **Weiter**.
- Stellen Sie sicher, dass **Lokaler Drucker** ausgewählt ist und klicken Sie auf **Weiter**.
- Klicken Sie auf **Diskette**, geben Sie 'A:\win95' ein und klicken Sie auf **OK**.
- Nach einem Klick auf **Weiter** sollte der Zebra P310 Kartendrucker angezeigt werden.
- Wählen Sie **LPT1: Standard Druckerport**, klicken Sie auf **Weiter**, wählen Sie **Ja**, um den Drucker als **Standarddrucker** zu bestimmen und klicken Sie auf **Fertigstellen**, um die Installation zu beenden.

Der Druckerassistent kopiert für Sie die erforderlichen Dateien auf den PC und die P310 Druckertreiberinstallation wird abgeschlossen.

B. Installation des P310 Druckertreibers unter Windows NT4.0:

PRÜFEN SIE, DASS SIE DIE ENTSPRECHENDEN RECHTE BESITZEN, UM DIESE INSTALLATION VORZUNEHMEN ODER SETZEN SIE SICH MIT IHRER EDV-ABTEILUNG IN VERBINDUNG.

Zur Benutzung als Einzelplatzdrucker wählen Sie die Einstellung **Nicht gemeinsam**.

Folgen Sie den Schritten wie bei der Installation unter Windows 95/98 mit Ausnahme von **Schritt 6**, bei welchem Sie '**A:\nt40**' eingeben müssen und klicken Sie danach auf **OK**.

C. Einstellen der Druckertreiberoptionen

Das P310 Druckerfenster wird angezeigt. Ändern Sie die Optionen wie folgt:

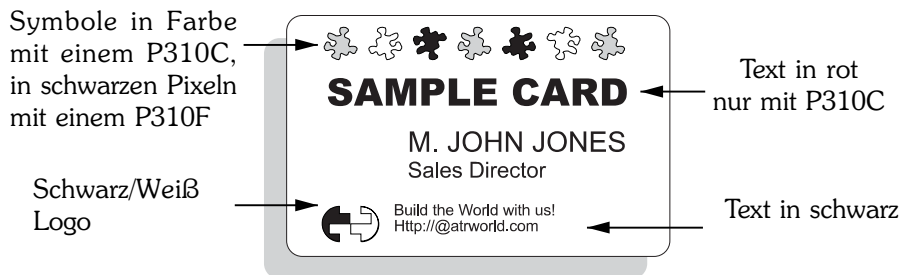
- Auf dem Index **Drucker** konfigurieren Sie die Funktion des Magnetcodierers. Falls Ihr Drucker mit einem Magnetcodierer ausgestattet ist, wählen Sie die Option **Mit Magnetcodierer**.
- Auf dem Index **Karte** wählen Sie die Kartenausrichtung aus: Landschaft oder Portrait - Wählen Sie '**Landschaft**' aus.
- Für P310C: Auf dem Index **Farbband** wählen Sie die Bandart aus. Wählen Sie **YMCKO** für das Standard 5-Streifen-Band aus.
- Für P310E: Auf dem Index **Druckband** wählen Sie die Bandart aus. Wählen Sie **K** für das Standard Monochrom-Harzband aus.
- Nur für P310C: Auf demselben Index fahren Sie zu **Schwarzer Streifen** und wählen Sie dort **Nur Text**. Diese Option ermöglicht Ihnen, Texte unter Verwendung des schwarzen Harzstreifens auf dem Farbband zu drucken.
- Schließen Sie danach das Fenster **Zebra P310 Drucker Eigenschaften**.

Nachdem Sie Druckmedien geladen und den Druckertreiber eingerichtet haben, ist der P310 Drucker betriebsbereit.

D. Druck einer Musterkarte:

Zum Drucken Ihrer ersten Karte verfahren Sie wie folgt:

- ° Öffnen Sie das Programm Microsoft Word.
- ° Falls der Drucker noch nicht als Standarddrucker definiert wurde, öffnen Sie den Menüpunkt **Drucker** im Menü **Datei** und wählen Sie **Zebra P310 Kartendrucker** in der Druckerliste aus. Mit **Schließen** beenden Sie das Dialogfenster.
- ° Gehen Sie zum Menü **Datei** zurück und wählen Sie **Seite einrichten**.
- ° Wählen Sie den Index **Papiergröße** und unter **Papiergröße** wählen Sie **Karte** aus. Anschließend wählen Sie die Ausrichtung: "Landschaft".
- ° Gehen Sie zum Index **Ränder** und setzen Sie jeweils die Werte für die oberen, unteren, linken und rechten Ränder auf 0.
- ° Schließen Sie das Fenster der Seiteneinrichtung mit **OK**.
- ° Die Karte wird auf dem Bildschirm angezeigt.
- ° Für P310C: Gestalten Sie eine Karte mit Text in schwarz und in Farbe sowie mit farbigen Symbolen (siehe Beispiel unten).
- ° Für P310F: Gestalten Sie eine Karte mit Text in schwarz und mit schwarzen Symbolen (siehe Beispiel unten).



- ° Sobald Sie zum Drucken bereit sind, gehen Sie zum Menü **Datei** und klicken Sie auf **Drucken**.
- ° Ihr Drucker wird dann eine Karte laden und den Druck starten (die Zeit für das Lesen der Daten hängt von der Komplexität der Kartengestaltung und der Geschwindigkeit Ihres Prozessors ab).
- ° Sobald der Druck beendet ist, wird die Karte aus dem Drucker ausgeworfen.

4 REINIGUNG



BEWAHREN SIE IHRE WERKS- GARANTIE !

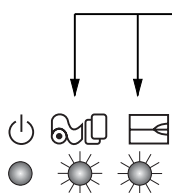
Zur Erhaltung Ihrer Werksgarantie müssen die empfohlenen Wartungsarbeiten ausgeführt werden. Alle weiteren Reinigungsarbeiten, außer die in diesem Handbuch beschriebenen, dürfen nur von Technikern, die durch Zebra zur Wartung des P310 Druckers zugelassen sind, ausgeführt werden.

Lösen, spannen, justieren oder biegen Sie **NIE-
MALS** irgendein Teil oder Kabel innerhalb des Druckers.

Verwenden Sie **NIEMALS** einen Druckluftkompressor um Partikel aus dem Drucker zu entfernen.

REINIGUNGSSYSTEM

Ihr P310 Drucker enthält ein einfaches Reinigungssystem mit den mitgelieferten befeuchteten Reinigungskarten. Die regelmäßige Benutzung dieser Karten dient der Reinigung und der Wartung wichtiger Teile Ihres Druckers: Druckkopf, Transportwalzen und Magnetcodierer (Sonderausstattung).



REINIGUNGSZEITPUNKT

Wenn die amberfarbige und rote Anzeigen leuchten.

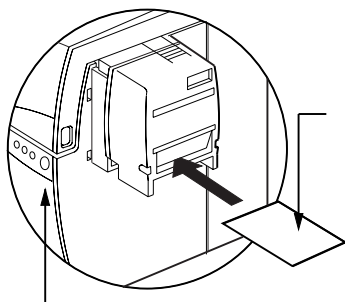
(*ca. alle 1000 Karten)

*Bei Benutzung eines 5-Farben Bandes (YMCKO).

(*ca. alle 5000 Karten)

*Bei Benutzung eines Monochrombandes.

*Optionale Werkseinstellungen.



REINIGUNGSMETHODE

1. Lassen Sie den Drucker eingeschaltet. Öffnen Sie die Haube und lösen Sie den Druckkopfbügel, um das Farbband zu entfernen. Schließen Sie den Druckkopf. Schließen Sie die Haube. Entfernen Sie alle Karten aus dem Einlaufmagazin.
2. Schieben Sie eine befeuchtete Reinigungskarte (mitgeliefert) durch den Schlitz auf der Seite des Kartenmagazins.

3. Drücken Sie den Bedienungsknopf für einige Sekunden. Die Karte läuft in den Drucker ein und führt den Reinigungsprozess durch. Bei Bedarf den Vorgang mit einer neuen Reinigungskarte wiederholen.

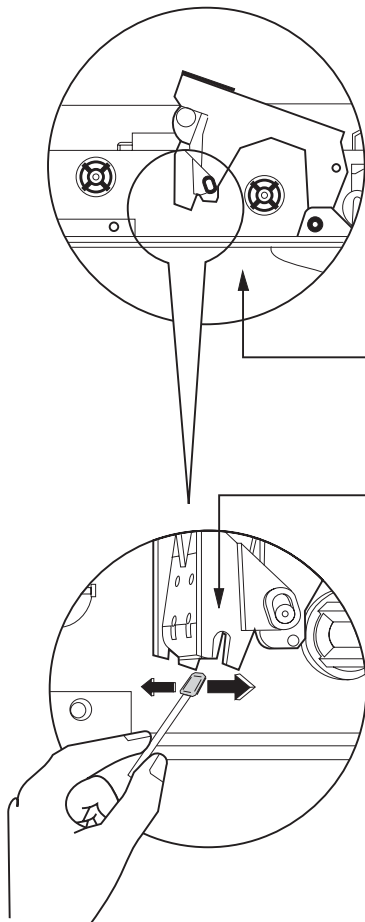
Bemerkung : Um den Drucker vor Anzeige der Meldung für REINIGUNGSZEITPUNKT zu reinigen, drücken den Bedienungsknopf 3 Sekunden, um den Reinigungsprozess zu starten (wiederholen Sie zuerst die oben beschriebenen Schritte 1 & 2).



Auch wenn die amberfarbige und rote Anzeigen bis zur Durchführung des Reinigungsprozess weiter blinken, arbeitet der Drucker weiter.

REINIGUNG DES DRUCKKOPFES

Im Allgemeinen ist eine Reinigung mit Hilfe der mitgelieferten Karten ausreichend. Eine separate Druckkopfreinigung mit Wattestäbchen kann jedoch mehr hartnäckige Ablagerungen entfernen, wenn Druckfehler weiter bestehen. Um Ablagerungen zu vermeiden, verwenden Sie ausschließlich Wattestäbchen mit Schaumstoffspitzen.



1. Schalten Sie das Gerät auf AUS. Heben Sie den Druckkopf und entfernen Sie das Band.

2. Reinigen Sie den Druckkopf mit Hilfe eines alkoholgetränkten Stäbchens, das Sie von einer Seite auf die andere quer durch die Kopfelemente bewegen. (Für Nachbestellungen von Stäbchen siehe Anhang C).

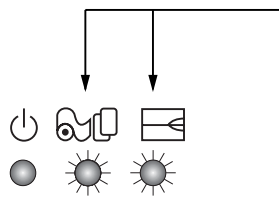
3. Schalten Sie das Gerät auf AN. Bevor Sie erneut mit dem Drucken beginnen, lassen Sie die Druckkopfkomponenten zwei Minuten trocknen.



Benutzen Sie niemals einen scharfen Gegenstand, um Ablagerungen vom Druckkopf zu entfernen. Dies führt zur endgültigen Beschädigung.

REINIGUNGSPATRONE

Ihr P310 Drucker besitzt auch eine Kartenreinigungspatrone. Diese dient der Reinigung der in den Drucker einlaufenden Karten. Zur Gewährleistung der Druckqualität müssen die Reinigungsrollen regelmäßig ausgetauscht werden.



WARTUNGSZEITPUNKT

Wenn die amberfarbige und rote Anzeigen aufleuchten

(ca. alle 1000 Karten*).

*Bei Verwendung eines 5-Farben Bandes (YMCKO).

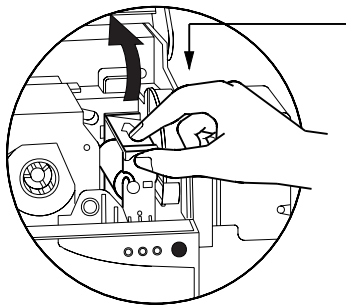
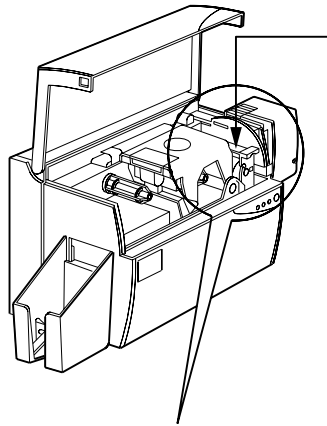
(ca. alle 5000 Karten*)

*Bei Benutzung eines Monochrombandes.

*Optionale Werkseinstellungen.

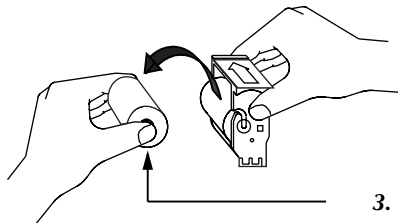
WARTUNGSMETHODE

1. Öffnen Sie die Haube und suchen Sie die Reinigungspatrone.

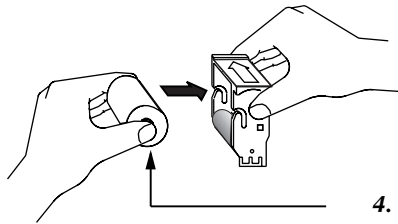


2. Entfernen Sie langsam die Reinigungspatrone, indem Sie diese nach oben und vom Drucker weg drehen.

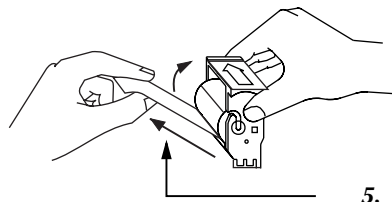
Weiter auf der nächsten Seite...



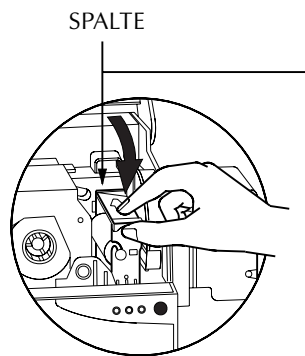
3. Nehmen Sie die Reinigungsrolle aus der Patrone und werfen Sie sie weg.



4. Setzen Sie die neue Reinigungsrolle in die Patrone* ein. Um Verunreinigungen zu vermeiden, halten Sie stets die Rolle an den Enden.



5. Wickeln Sie vorsichtig den Streifen von der neuen Reinigungsrolle ab, wenn diese in der Patrone sitzt.



6. Um die Patrone wieder in den Drucker einzubauen, verfahren Sie wie folgt: Prüfen Sie, dass der auf der Einheit angebrachte Pfeil zur Druckerrückwand zeigt. Haken Sie die Einheit in den Schlitz des Druckers und kippen sie nach unten. Prüfen Sie, dass die Einheit fest sitzt.

Berühren Sie NICHT die Rollenoberfläche, die mit den Karten in Kontakt kommt.

7. Schließen Sie die Haube.

* Zum Austausch von Reinigungsrollen siehe Anhang C





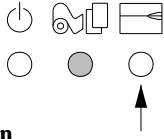
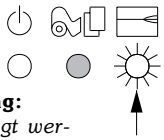
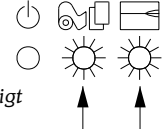
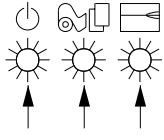
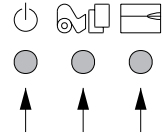
Auch wenn die amberfarbige und rote Anzeigen bis zur Durchführung der Wartung blinken, arbeitet der Drucker weiter.

5 FEHLERSUCHE

Nachfolgend werden Ihnen Ursachen oder Lösungen für die angegebenen Symptome bei Betriebsstörungen aufgezeigt. Bei irgendeiner Fehlfunktion oder bei Verschlechterung der Druckqualität prüfen Sie diese Tabelle.

Beachten Sie, dass die LEDs weiß für AN, dunkel für AUS und mit Strahlen umkreist für BLINKEND angegeben sind.

PROBLEME/BESCHREIBUNG	URSACHE/LÖSUNG
<p>AMBER ANZEIGE LEUCHTET</p>  <p>Warnung: Karten Der Drucker hält an und eine Fehlermeldung wird von der Windows Anwendung oder vom WindCard Programm ausgegeben.</p>	<ol style="list-style-type: none"> 1. Prüfen Sie, ob Karten im Magazin vorhanden sind. 2. Prüfen Sie die Einstellung des Kartenstärkehebels. 3. Drücken Sie den Bedienungsknopf für 1 Sekunde. Der Druckvorgang startet erneut.
<p>AMBER ANZEIGE BLINKT</p>  <p>Warnung: Farbband Der Drucker hält an und eine Fehlermeldung wird von der Windows Anwendung oder vom WindCard Programm ausgegeben.</p>	<ol style="list-style-type: none"> 1. Prüfen Sie, ob das Farbband in Ordnung ist. 2. Setzen Sie ein neues Farbband ein. 3. Das Farbband wird automatisch justiert und der Druckvorgang startet erneut mit einer neuen Karte.

<p>ROTE ANZEIGE LEUCHTET</p>  <p>Druckerwarnung: Druckkopfbügel offen Kartenstau Bandstau Befehlsfehler</p> <p><i>Der Drucker hält an.</i></p>	<ol style="list-style-type: none"> 1. Prüfen Sie, ob der Druckkopfbügel geschlossen ist. 2. Prüfen Sie, ob Sie den richtigen Kartentyp verwenden (siehe Technische Daten). 3. Prüfen Sie, dass der Kartenstärkehebel entsprechend der Kartenstärke justiert ist (siehe Kapitel 2, Karten laden). 4. Wurden 2 Karten gleichzeitig in den Drucker eingelesen: - Öffnen Sie die Haube & nehmen Sie die Kartenreinigungspatrone ab, leeren Sie das Magazin, ziehen Sie die gestauten Karten heraus. Setzen Sie danach die Kartenreinigungspatrone wieder ein. - Nehmen Sie die Karten aus dem Magazin heraus, mischen und legen Sie diese wieder ein. 5. Prüfen Sie, ob das Farbband richtig in den Drucker eingelegt ist. 6. Prüfen Sie den eingegebenen Befehl.
<p>ROTE ANZEIGE BLINKT</p>  <p>Magnetcodiererwarnung: <i>Der Drucker muss gereinigt werden.</i></p>	<ol style="list-style-type: none"> 1. Prüfen Sie, ob Sie die richtigen Magnetstreifenkarten verwenden (für niedrige und hohe Dichte). 2. Prüfen Sie die Befehlsyntax. 3. Rufen Sie den technischen Support an.
<p>AMBER UND ROTE ANZEIGEN BLINKEN</p>  <p>Reinigungswarnung: <i>Der Drucker muss gereinigt werden.</i></p>	<ol style="list-style-type: none"> 1. Druckerreinigung erforderlich (siehe Kapitel 4 - Reinigung).
<p>ALLE ANZEIGEN BLINKEN</p>  <p>Druckkopfalarm: Abkühlmodus <i>Der Druck hält an.</i></p>	<ol style="list-style-type: none"> 1. Der Druckvorgang setzt nach einigen Sekunden automatisch wieder ein.
<p>KEINE ANZEIGE LEUCHTET</p>  <p>Anschlusskabel: <i>Der Hauptschalter steht auf "AN".</i></p>	<ol style="list-style-type: none"> 1. Prüfen Sie, dass das Anschlusskabel beidseitig richtig eingesteckt ist. 2. Rufen Sie den technischen Support an.

<p>KARTEN HABEN "SCHRAMMEN" ODER WERDEN NICHT BEDRUCKT Farbband falsch aufgewickelt Staub Druckkopf <i>Unbedruckte waagerechte Streifen (weiß) auf den Kartenoberflächen.</i></p>	<p>1. Farbband in falscher Position. Prüfen Sie, ob das Band korrekt auf die Bandspule gewickelt ist und keine Falten aufweist. 2. Druckkopf möglicherweise verstopft (siehe Kapitel 4 - Reinigung). 3. Druckkopfelement möglicherweise zerkratzt oder durchgebrannt. Zum Austausch des Druckkopfes setzen Sie sich mit dem Technischen Support in Verbindung.</p>
<p>SCHLECHTE DRUCKQUALITÄT Druckkopf verstaubt Kontrast- und Intensitätswerte beim P310C <i>Druckbild zeigt sehr blasse oder ungleichmäßige Ergebnisse.</i></p>	<p>1. Druckkopfelemente möglicherweise verstaubt oder verschmutzt (siehe Kapitel 4 - Reinigung). 2. Farbkontrast <u>und/oder -intensität beim P310C</u> eventuell höher einstellen. Kontrast- und Intensitätswerte <u>beim P310C</u> im Programm oder durch Programmierbefehl einstellen.</p>
<p>LEERSTELLEN IM DRUCK Staub innerhalb des Druckers Kartenoberfläche verschmutzt <i>Kleine Blitzer auf der bedruckten Karte mit unbedrucktem Bereich oder abweichender Druckfarbe.</i></p>	<p>1. Möglicherweise durch Staub innerhalb des Druckers und/oder verschmutzte Reinigungsrollen verursacht (siehe Kapitel 4 - Reinigung). 2. Möglicherweise durch Verschmutzung auf der Kartenoberfläche verursacht. Prüfen Sie, dass die Karten in einer staubfreien Umgebung gelagert sind.</p>

Bandfehler: Prüfen Sie, dass das Druckband nicht 'abgenutzt' ist. Ver- und entriegeln Sie die Druckkopfeinheit; damit wird das Band automatisch gespannt. Beim Gebrauch eines Farbbandes sollte dieses automatisch vorfahren, so dass die Oberkante des gelben Bereichs unter dem Druckkopf liegt. Prüfen Sie, dass die richtige Bandart im Windows Treiber eingegeben wurde.

Fehler in der Kartenzufuhr & mechanische Fehler: Prüfen Sie, dass die Kartenstärke so eingestellt wurde, dass nur eine Karte zugleich eingezogen wird.

Fehler bei der Magnetstreifencodierung: Prüfen Sie, dass die Karten korrekt im Drucker eingesetzt sind. Prüfen Sie, dass die Karten die erforderliche niedrige bzw. hohe Dichte haben und korrekt im Druckertreiber eingegeben wurden.

Reinigungswarnung: Der Drucker hat die Anzahl der gedruckten Karten gezählt und automatisch angezeigt, dass ein Reinigungsvorgang durchgeführt werden soll.

6

TECHNISCHE DATEN

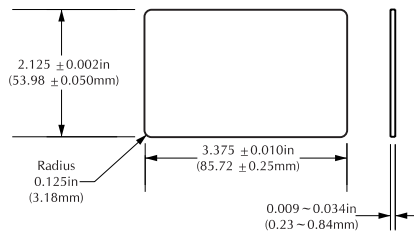
- Allgemein**
- Beim P310C: Schnelldruckverfahren mit über 140 Karten/Stunde für vollflächig farbig bedruckte Karten (YMCKO)
 - Beim P310F: Schnelldruckverfahren mit über 1000 Karten/Stunde
 - Geringer Platzbedarf
 - Driver für Windows 95/98 und NT 4.0 (als Option)
 - Ein Jahr Garantie auf den Drucker
 - Ein Jahr Garantie (unbegrenzte Druckvorgänge) auf den Druckkopf
 - Leistungsstarke Programmiersprache EPCL (Printer Command Language)
- Farbdruck**
- Beim P310C: Farbsublimations- oder Thermotransferverfahren.
 - Beim P310F: Monochrom-Thermotransferverfahren
 - Beim P310C: 25 Sekunden pro Karte, vollflächig farbig bedruckte Karte (YMCKO).
 - Beim P310F: 4 Sekunden pro Karte
 - Druckauflösung: 300 dpi (11,8 Punkte/1 mm).
- Barcodes**
- Code 39
 - Code 128 B & C mit oder ohne Prüfzahl
 - 2 von 5 & 2 von 5 industriell
 - UPC A
 - EAN 8 & EAN 13
 - PDF 417 2D Barcode und andere Symbole über WINDCARD Classic verfügbar (als Option).

- Schriftarten**
- Resident: normal 100, fett 100
 - True Type Schriftarten über Windowstreiber verfügbar

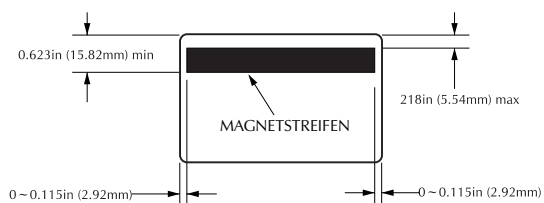
- Karten***
- Typ PVC und Komposite
 - Kartenbreite/-länge: ISO CR 80 - ISO 7810
2,215" (54 mm) x 3,385" (86 mm)
 - Als Option: Magnetstreifenkarten - ISO 7811
 - Als Option: Chipkarte - ISO 7816-2
 - Kartenstärke: 10 mil (0,25 mm) bis 60 mil (1,524 mm)
 - Kapazität des Kartenmagazins: bis zu 210 Karten (0,25 mm), bis zu 75 Karten (0,762 mm)
 - Kapazität des Kartenausgabefachs: bis zu 210 Karten (0,25 mm), bis zu 75 Karten (0,762 mm)

KARTENABMESSUNGEN

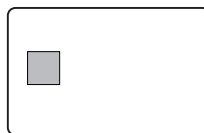
ABMESSUNGEN NACH ISO - NORMEN FÜR EINFACHE KARTEN



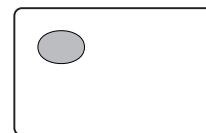
ABMESSUNGEN NACH ISO - NORMEN FÜR MAGNETSTREIFENKARTEN



CHIPPOSITION FÜR CHIPKARTEN
ISO NORMEN



AFNOR NORMEN



* Verwenden Sie ausschließlich von Zebra anerkannte Druckmedien.

- Die Farbbänder***
- Monochrom: 1500 Karten/Band
 - Monochrome Farben: schwarz, rot, blau, grün, gelb, silber, gold, weiß
- Nur für P310C
- K-Harz + O: 800 Karten/Band
 - K-Farbe + O: 800 Karten/Band
 - YMCKO: 350 Karten/Band
- Abdeckfirnis**
- Thermotransfer
 - Stärke: 4 My
 - Optionale Klarlacke und Hologramme:
 - Klarlack
 - Echtheits-/Sicherheitshologramme
 - Pcard Hologramme
 - Custom (Anwender) Hologramme
- Schnittstellen**
- Parallel standardmäßig (einschließlich Kabel)
 - RS-232C Serie (Option)
- Abmessungen**
- Breite: 315mm†
 - Tiefe: 198mm†
 - Höhe: 220mm†
 - Gewicht: 6,1Kg
- Spannung**
- 110 ~ 230 Volt AC, 60 ~ 50 Hz
 - FCC Klasse A, CE, UL, und CUL anerkannt
- Umgebung**
- Betriebstemperatur: 15 bis 30 °C
 - Luftfeuchtigkeit: 20 bis 65 % kondensationsfrei
 - Lagertemperatur: -5 bis 70 °C
 - Lagerluftfeuchtigkeit: 20 bis 70 % kondensationsfrei
 - Belüftung: freie Luft.

* Thermotransferbänder (Harz) bieten mehr Ausdauer als Farbsublimationsbänder sowie besseren Schutz gegen Kratzer und UV-Strahlen bedingte Verblässung.

Nur für P310C:

Der Druck mit Farbsublimation erfordert Farbsublimationsbänder mit entweder schwarz oder cyan (C), magenta (M) und gelb (Y) (plus schwarzer Harz) Bereichen.

† Abmessungen ohne das Kartenmagazin und ohne Kartenausgabefach.

Optionen

- Seriellport RS-232C
- Kontaktstation für Chipkarten (nur für 0,762 mm Karten)
- Magnetstreifencodierer (nur für 0,762 mm Karten)
- Reinigungsbedarf
- Wartungshandbuch



Verwenden Sie ausschließlich von Zebra zugelassene Karten und Farbbänder. Der Gebrauch von nicht zugelassenen Kartenmedien bzw. Bändern kann zum Verlust Ihrer Garantie führen.

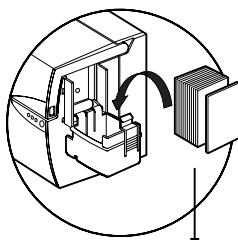
Für weitere Auskünfte über verfügbare Kartenmedien und Bänder von Zebra Technologies siehe Anhang C.

ANHANG A - CODIERER FÜR MAGNETSTREIFENKARTEN

Betriebs- und Wartungsanforderungen für den P310 Drucker mit optionalem Codierer für Magnetstreifenkarten.

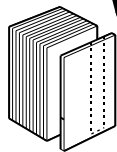
(Einbaustelle siehe Kapitel 2-1).

Der Magnetcodierer kann entweder auf niedrige oder auf hohe Dichte eingestellt werden.



Werksmäßig wird der Lese-/Schreibkopf unterhalb der Kartenlaufbahn angebracht und ist für HICO oder LOCO Codierung lieferbar.

STREIFEN
UNTEN



← Beim Einlegen der Karten in das Kartenmagazin achten Sie darauf, dass der Magnetstreifen zum Drucker und zur Rückwand zeigt.

STREIFEN
OBEN



← Lieferbar sind auch Druckermodelle mit Lese-/Schreibkopf oberhalb der Kartenlaufbahn und mit HICO oder LOCO Codierung.

Beim Einlegen dieser Karten achten Sie darauf, dass der Magnetstreifen vom Drucker abgewandt und zur Rückwand zeigt.

HICO und LOCO zugelassene PVC-Karten sind erhältlich (siehe Anhang C).

BEISPIEL FÜR EIN CODIERUNGSPROGRAMM:

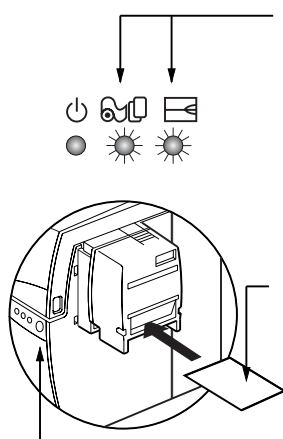
Siehe Programmierhandbuch (Artikelnummer 980081-001)



Verwenden Sie AUSSCHLIESSLICH Magnetstreifenkarten, die den Normen ISO 7810 & 7811 entsprechen. Für einen einwandfreien Betrieb muss der Magnetstreifen mit der Kartenoberfläche bündig sein. Niemals aufgeklebte Magnetstreifen verwenden.

REINIGUNG DES MAGNETCODIERERS

Der Lese-/Schreibkopf muss regelmäßig gereinigt werden, um fehlerfreie Codierung zu gewährleisten.



REINIGUNGSZEITPUNKT

Wenn die amberfarbige und die rote Anzeigen blinken (ca. alle 1000 Karten*)

* Bei Benutzung eines 5-Streifen Farbbandes (YMCKO).

*Veränderliche werksmäßige Einstellung

REINIGUNGSMETHODE

1. Lassen Sie das Gerät eingeschaltet. Öffnen Sie die Haube und lösen Sie den Druckkopfbügel, um das Farbband zu entfernen. Schließen Sie den Druckkopf. Schließen Sie die Haube. Entfernen Sie alle Karten aus dem Kartenmagazin.

2. Schieben Sie die (mitgelieferte) vorbefeuchtete Reinigungskarte durch den unten am Kartenmagazin befindlichen Schlitz.

3. Drücken Sie für einige Sekunden den Bedienungsknopf. Die Reinigungskarte wird in den Drucker eingezogen und führt den Reinigungsprozess durch. Bei Bedarf Vorgang mit einer neuen Reinigungskarte wiederholen.

Hinweis: Falls Sie eine Reinigung vor Aufleuchten der Anzeigen für REINIGUNGSZEITPUNKT vornehmen möchten, drücken Sie den Bedienungsknopf 3 Sekunden lang, um den Reinigungsprozess zu starten (oben beschriebene Schritte 1 & 2 wiederholen).



Auch wenn die amberfarbige und rote Leuchtanzeigen bis zu Durchführung des Reinigungsprozesses weiter blinken, arbeitet der Drucker weiter.

ISO NORM CODIERUNG

Spur #	Feldtrennzeichen	Spurdichte	Gültige Zeichen	Zeichen #
1	^	210BPI*	Alphanummerisch (ASCII 20~95†)	79‡
2	=	75BPI*	Numerisch (ASCII 48~62)	40‡
3	=	210BPI*	Numerisch (ASCII 48~62)	107‡

* Bit per inch

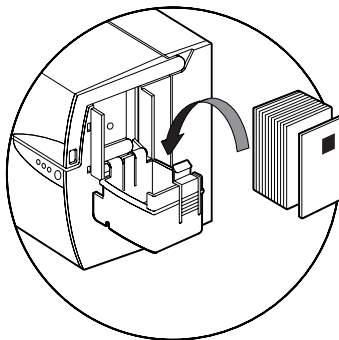
† Außer "?" Zeichen

‡ Einschließlich Start, Stop und LRC Zeichen. Beachten Sie auch, dass diese 3 Zeichen gemäß den ISO Standard Normen automatisch vom Magnetcodierer gesteuert werden.
HINWEIS: Vollständige Informationen über die Programmierung erhalten Sie im Programmierhandbuch des Kartendruckers.

ANHANG B - KONTAKTSTATION FÜR CHIPKARTEN

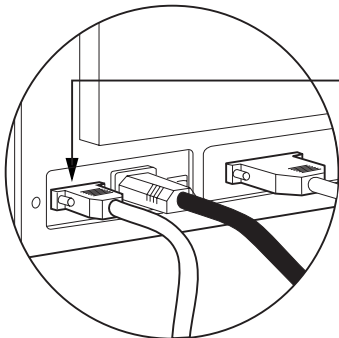
Dieses Kapitel gibt Auskunft über zusätzliche Operationen für P310 Drucker mit Kontaktstation für Chipkarten (Einbauort siehe Kapitel 2).

EINLEITUNG Chipkarten besitzen einen eingebauten Microcomputer und eine Batterie. Der Kartenspeicher kann Fingerabdrücke, Stimmerkennungsmuster, medizinische und andere ähnliche Daten speichern. Optional kann der P310 Drucker mit einer Kontaktstation zur Programmierung von Chipkarten (ISO 7816) ausgestattet werden. Dieses Druckermodell reagiert auf Befehle zur Positionierung der Karten in der Kontaktstation, wo der Drucker den Anschluss mit den Kontakten der Chipkarten herstellt. Alle weiteren Druckeroperationen sind dieselben wie beim Standardmodell P310.



AUSRICHTUNG BEIM LADEN DER MEDIEN

Richten Sie die Karten mit dem Chip nach oben und vom Druckgerät abgewandt aus.



SCHNITTSTELLE DER KONTAKTSTATION FÜR CHIPKARTEN

Wenn ein Befehl an die parallele Drucker-schnittstelle eine Karte zur Kontaktstation der Chipkarten abschickt, baut der Drucker eine Verbindung zwischen der Kontaktstation und der DB-9 Anschlussbuchse auf der Rückseite des Druckers auf.

Ein extern angeschlossenes Chipkarten-programmiergerät kann zum Programmieren der Chipkarten verwendet werden.



NICHT über den Chip der Karte drucken.

DB - 9 STIFTE	KONTAKTPUNKTE DER CHIP-KARTEN	DB - 9 STIFTE	KONTAKTPUNKTE DER CHIPKARTEN
1	C1 (Vcc)	6	C6 (Vpp)
2	C2 (Reset)	7	C7 (I/O)
3	C3 (Uhr)	8	C8 (RFU)
4	C4 (RFU)	9	(GND wenn Chip in der Station ist)
5	C5 (GND)		

Vollständige Informationen über die Programmierung erhalten Sie im Programmierhandbuch des Druckers.

ANHANG C - ZUBEHÖR & ARTIKEL

Für Bestellungen von Zubehör und Artikeln setzen Sie sich mit Ihrem zugelassenen Zebra-Händler in Verbindung.

FARBÄNDER Folgende Bänder wurden für den Gebrauch mit P310 Druckern optimiert.

Monochrom-Harzänder (Rollenweiser Verkauf)		
Artikelnummer	Bezeichnung	
800015-301	Schwarz	1500 Drucke
800015-302	Rot	1500 Drucke
800015-303	Grün	1500 Drucke
800015-304	Blau	1500 Drucke
800015-305	Gelb	1500 Drucke
800015-306	Gold	1500 Drucke
800015-307	Silber	1500 Drucke
800015-309	Weiß	1500 Drucke

Farbänder nur für P310C (Rollenweiser Verkauf)		
Artikelnummer	Bezeichnung	
800015-340	5 Spuren Farbband (YMCKO)	350 Drucke
800015-350	2 Spuren schwarzes Farbband (Farbschicht : K + O)	800 Drucke
800015-360	2 Spuren Harzband (Harzschicht : K + O)	800 Drucke

Hinweis:

Y = Gelb, M = Magenta, C = Cyan, K = Schwarz, O = Abdeckung

Abdeckfirnis (Rollenweiser Verkauf)		
Artikelnummer	Bezeichnung	
800015-120	Echtes Sicherheitshologramm	350 Karten
800015-121	Pcard Hologramm	350 Karten
800015-122	Klar	350 Karten

KARTEN Folgende Karten wurden für den Gebrauch mit P310 Druckern optimiert :

Unbedruckte weiße Karten (Boxenweiser Verkauf)	
Artikelnummer	Beschreibung
Prämiumpqualität PVC	
104523-114	Karte, 0,25 mm † (5 Packungen à 200)
104523-110	Karte, 0,25 mm † selbstklebender Rücken (5 Packungen à 200)
104523-111	Karte, 0,75 mm (5 Packungen à 100)
104523-112	Karte, 0,75 mm -Mag.-Streifen niedrige Dichte (5 Packungen à 100)
104523-113	Karte, 0,75 mm -Mag.-Streifen hohe Dichte (5 Packungen à 100)
Prämium Plus Qualität (PVC Verbund 60/40)	
104524-101	Karte, 0,75 mm (5 Packungen à 100)
104524-102	Karte, 0,75 mm -Mag.-Streifen niedrige Dichte (5 Packungen à 100)
104524-103	Karte, 0,75 mm -Mag.-Streifen hohe Dichte (5 Packungen à 100)

Hinweis:

† 10 mil = 0,254 mm; 30 mil = 0,762 mm

‡ 10 mil Karten sind nur für einseitigen und einfarbigen Druck zu empfehlen.

Zahlreiche andere Kartenarten sind auch verfügbar.

Für weitere Informationen fragen Sie ihren Händler.

ZUBEHÖR Nachstehend sind die für P310 Drucker lieferbaren Zubehörteile aufgelistet. Bei Bestellungen bitte stets Artikelnummer angeben.

Druckerzubehör	
Artikelnummer	Beschreibung
300055-001	Druckerkabel für parallele/serielle Schnittstelle (DB25 - Stecker zur DB25-Steckbuchse)
105912-024	Kartenpatrone
105912-038	Kartenausgabefach
105909-112	Kit Ersatzdruckkopf

Reinigungszubehör	
Artikelnummer	Beschreibung
105909-169	Prämium-Reinigungsset (25 Stäbchen, 50 Karten)
105912-003	Satz adhesiver Reinigungsrollen (5 Stück)
105912-002	Reinigungspatrone komplett
104522-001	Satz Reinigungskarten (Box à 100 Karten)
104526-001	Satz Reinigungsstäbchen (Box à 25 Stäbchen)

Dokumentation	
Artikelnummer	Bezeichnung
980261-001	P310 Anwender Handbuch (Englisch)
980261-021	P310 Anwender Handbuch (Französisch)
980261-031	P310 Anwender Handbuch (Deutsch)
980261-041	P310 Anwender Handbuch (Spanisch)
980261-051	P310 Anwender Handbuch (Italienisch)
980261-061	P310 Anwender Handbuch (Chinesisch)
980261-081	P310 Anwender Handbuch (Portugiesisch)
980081-001	P-Serien Programmier-Handbuch (nur Englisch)
980264-001	P310 Wartungsanleitung (nur Englisch)

Verschiedenes	
Artikelnummer	Beschreibung
105536-001	CD ROM (Software, Windowstreiber, Dokumentation)
806503-001	Kartenstanzer (locht die Karten für Revers-Clips)
104527-001	Revers-Clips (Packung à 100 Clips)

Verkaufsbüros und Support weltweit:

Zebra Technologies Corporation

Card Imaging Division

1001 Flynn Road
Camarillo, CA. 93012-8706.USA
Tel: +1 (805) 579 1800
Fax.: +1 (805) 579 1808
Kostenloser Nummer in den USA: (800) 452-4056
e-mail: cards@zebracard.com

Zebra Technologies Corporation

Card Imaging Division, (Europe, Mittleren Osten, Afrika)

The Valley Centre, Gordon Road, High Wycombe
Buckinghamshire HP13 6EQ, England
Tel: +44 (0) 870 241 1527
Fax.: +44 (0) 870 241 0765
e-mail: eurosales@zebracard.com

Zebra Technologies Corporation

Card Imaging Division, Latein-Amerika

6175 NW 153rd Street, Suite # 121
Miami Lakes, FL 33014 USA
Tel: +1 (305) 558 8470
Fax: +1 (305) 558-8485
e-mail: latinsales@zebracard.com

Zebra Technologies Corporation

Card Imaging Division, Asien/Pazifischer Raum

1 Sims Lane #06-11
387355 Singapur
Tel: +65 84 20 322
Fax.: +65 84 20 514
e-mail: asiasales@zebracard.com

FIRMENHAUPTSITZ

Zebra Technologies Corporation

333 Corporate Woods Parkway
Vernon Hills, IL 60061-3109 USA
Tel: +1 (847) 634 6700
FAX: +1 (847) 913 8766
e-mail: sales@Zebra.com



Zebra Technologies Corporation



980261-031C